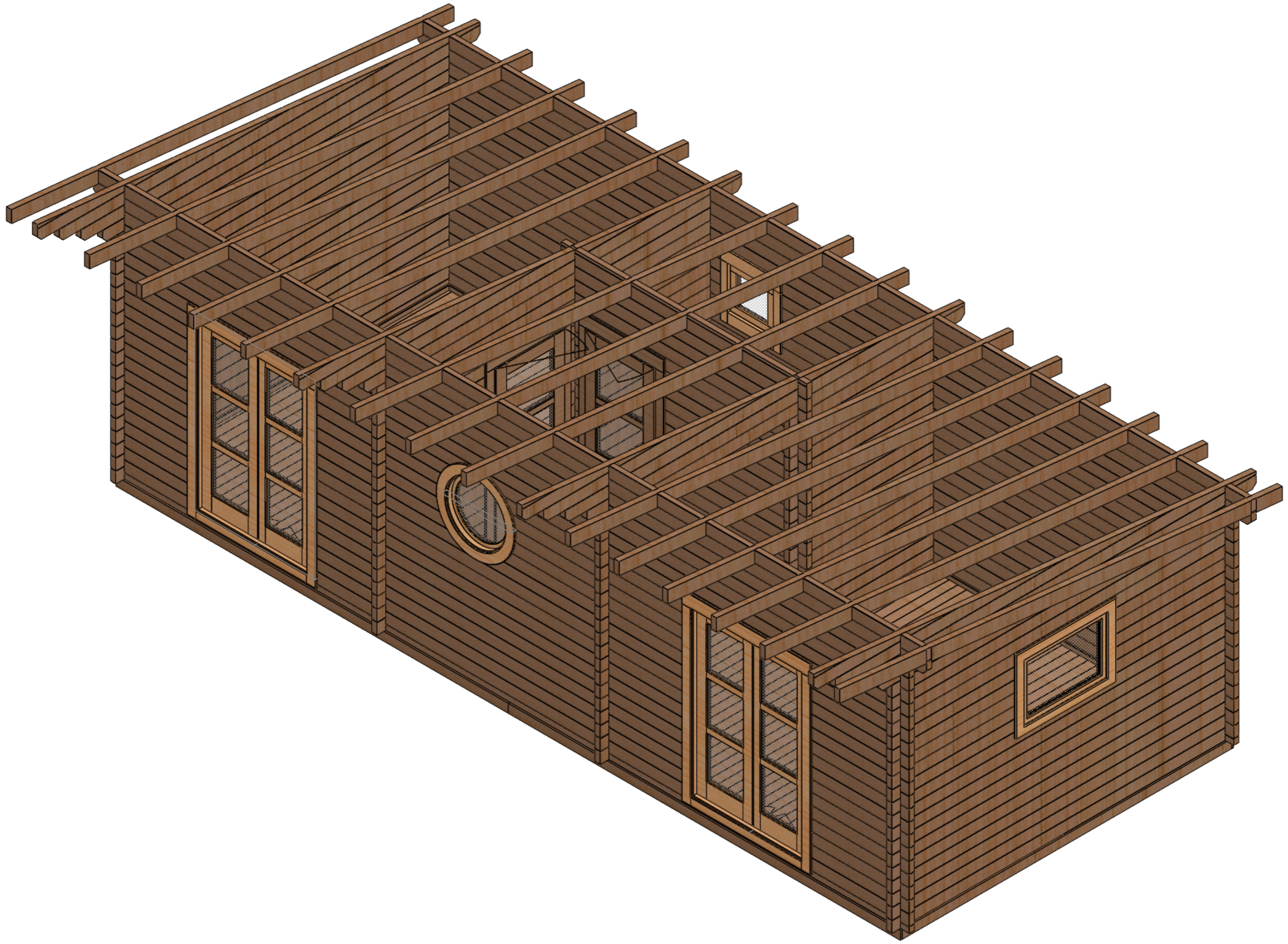


2

1



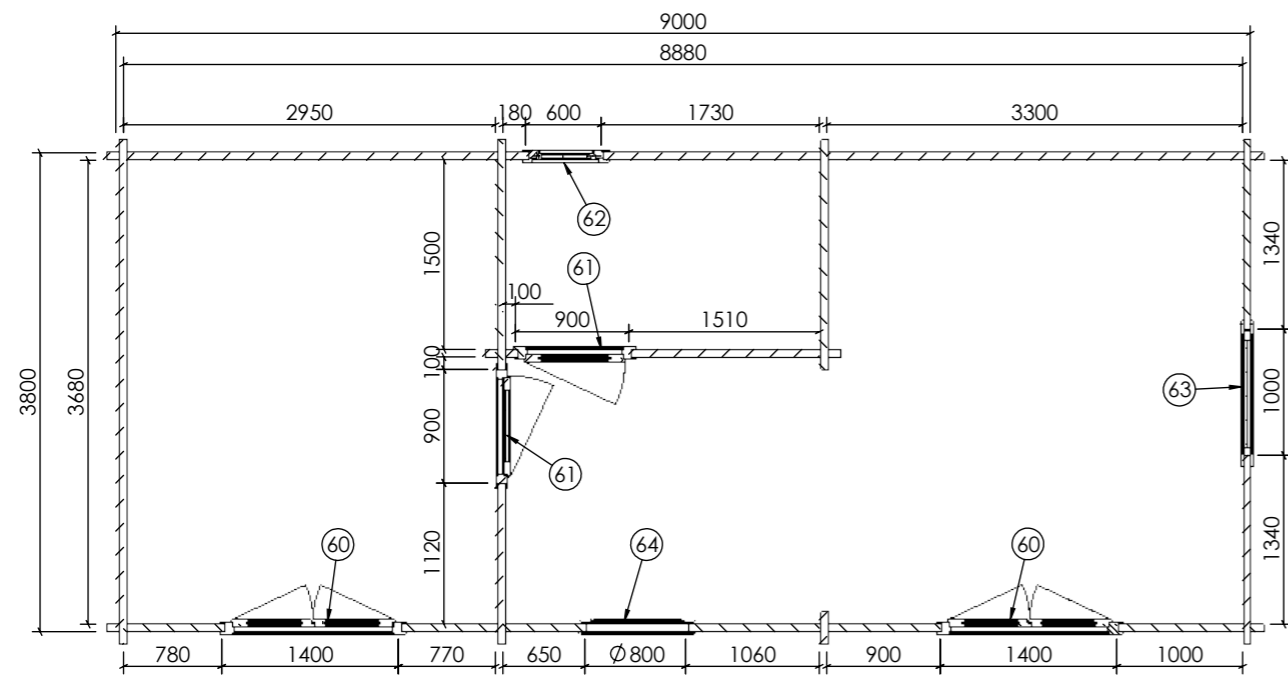
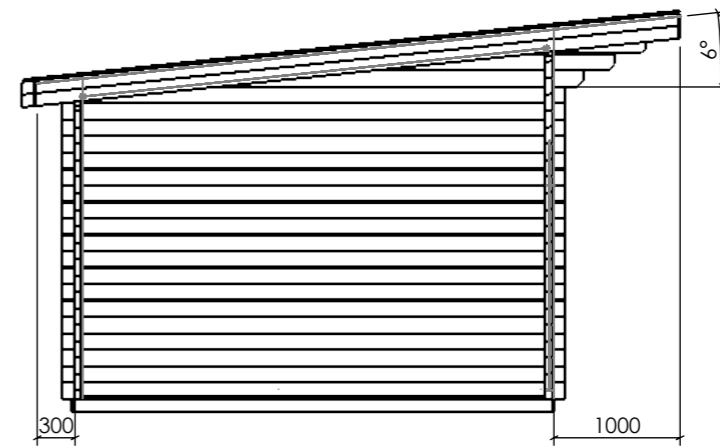
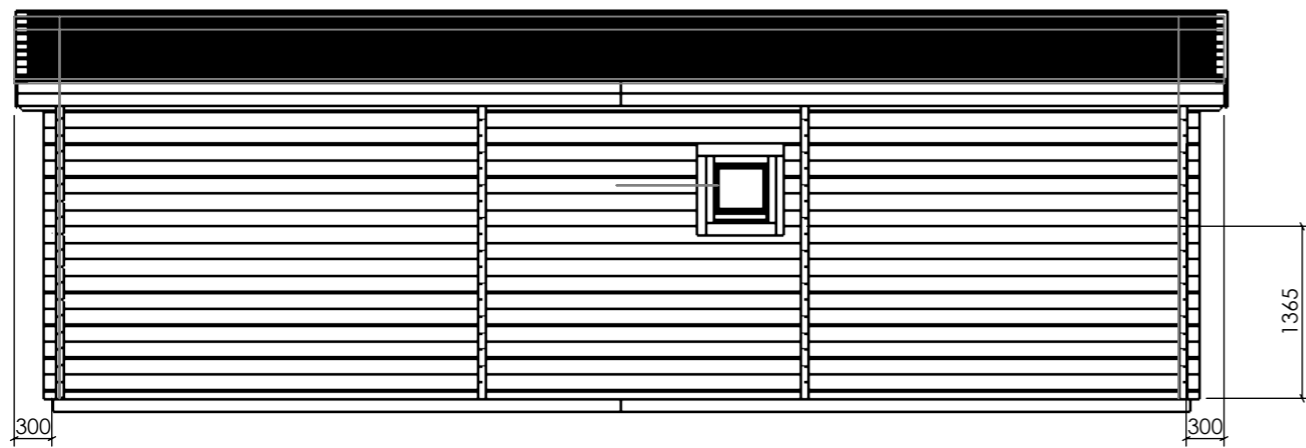
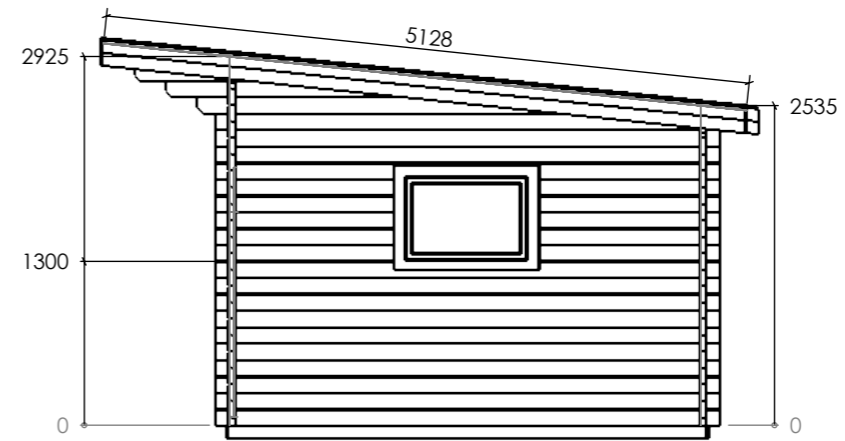
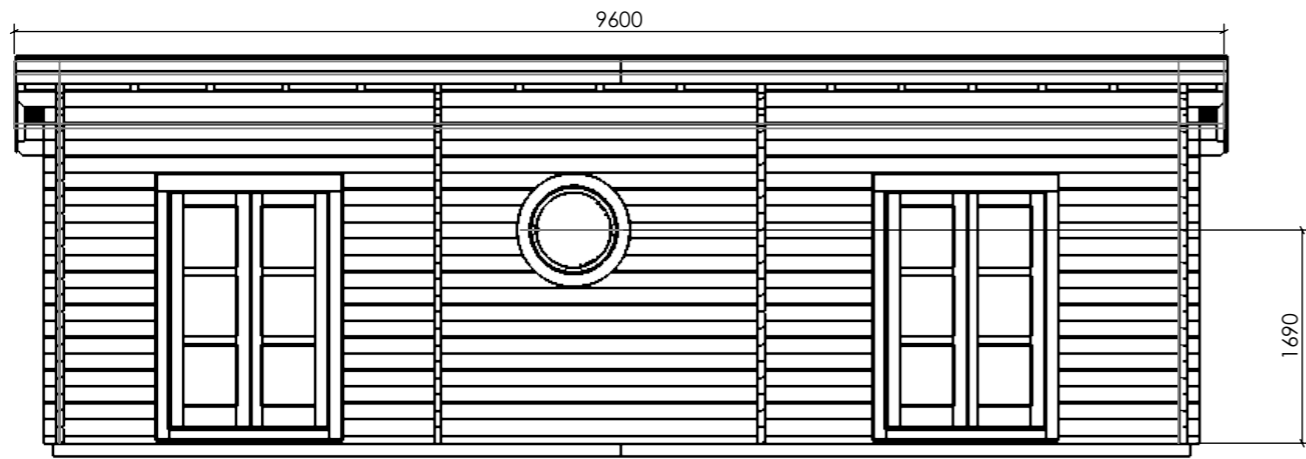
A

Date	2022-09-29 11:30:34

			2022-09-29 11:30:34		091987_NB8837(60)L10	1/12	A3
	G	Sheet 1-2	Date				3D

2

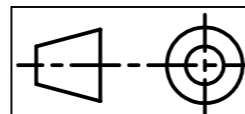
1



Plan

ITEM NO.	Element	QTY.
60	Porte 1980x1380	2
61	Porte 1980x880	2
62	Fenetre 580x580	1
63	Fenetre fix 680x980	1
64	Fenetre D800	1

Date
2022-09-29
11:30:34

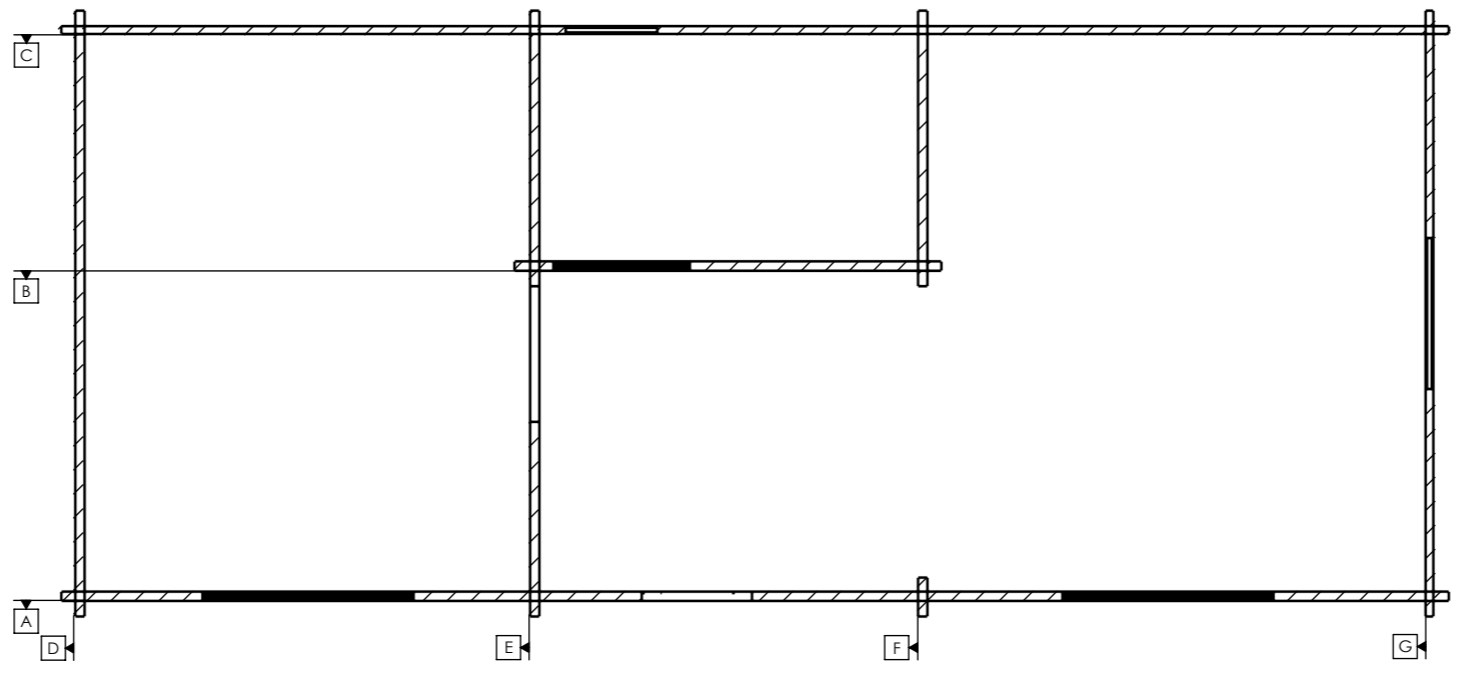


G Sheet 2-2

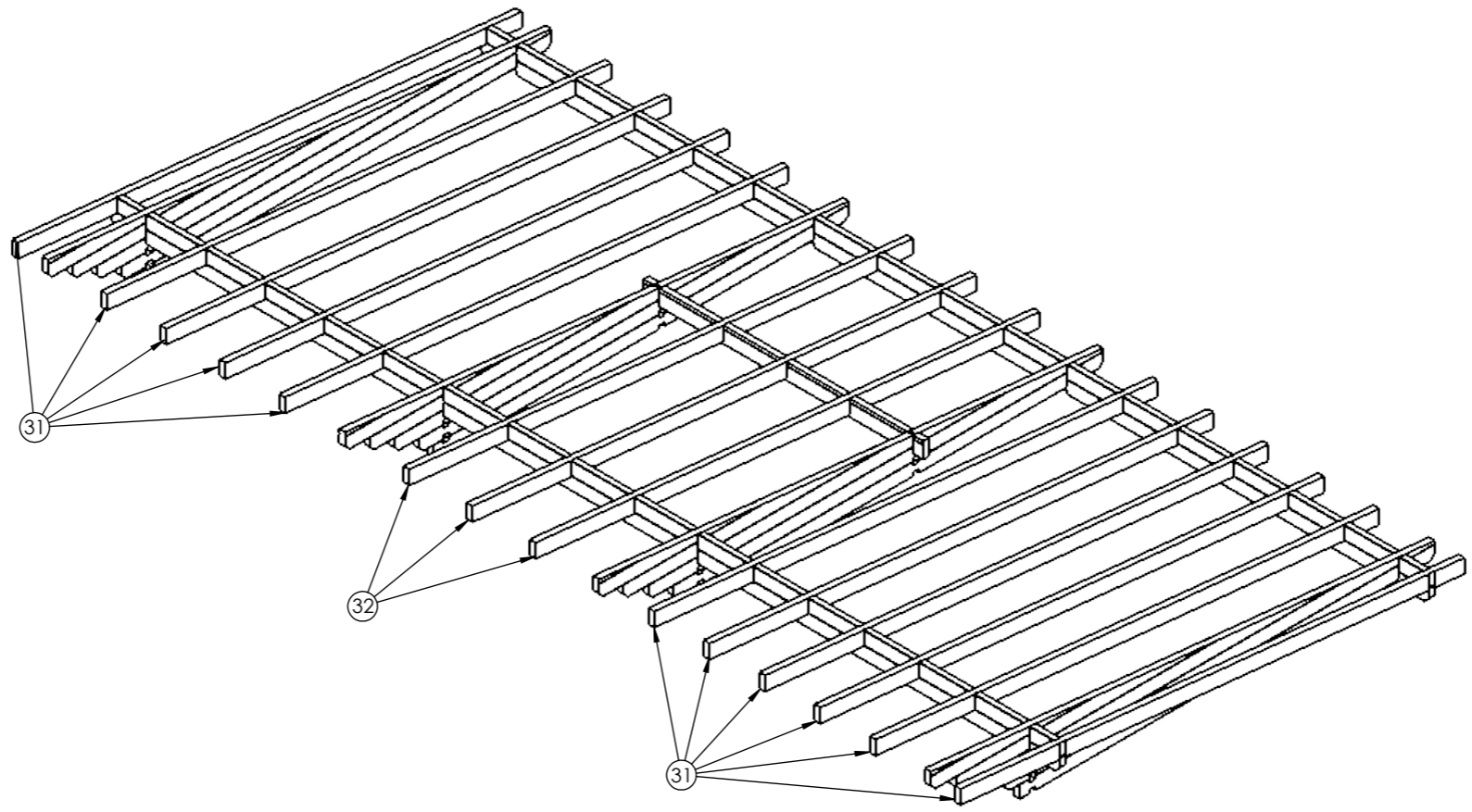
2022-09-29
11:30:34
Date

091987_NB8837(60)L10

2/12 A3
Facades plan

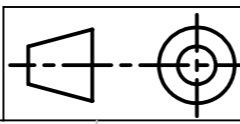


Mur plan

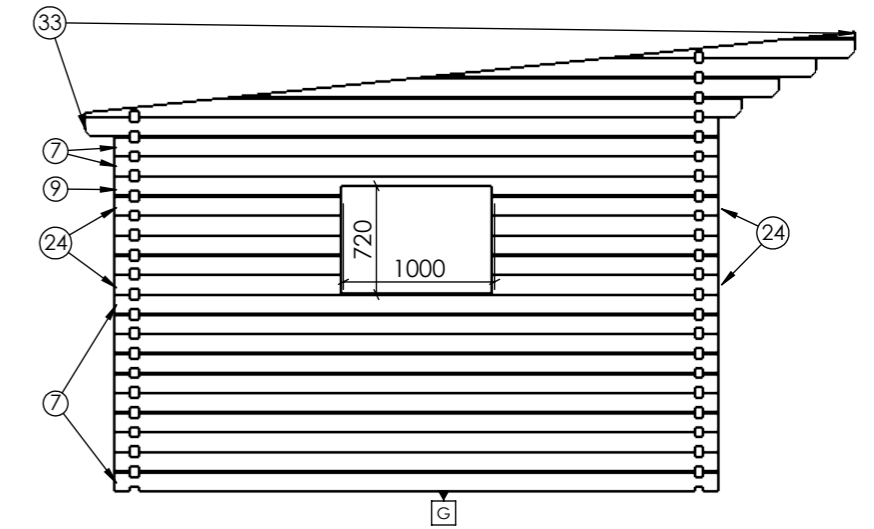
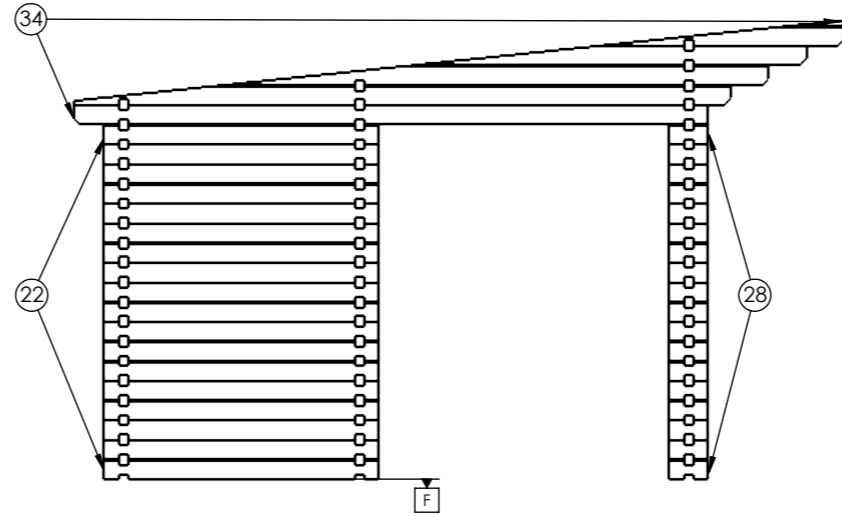
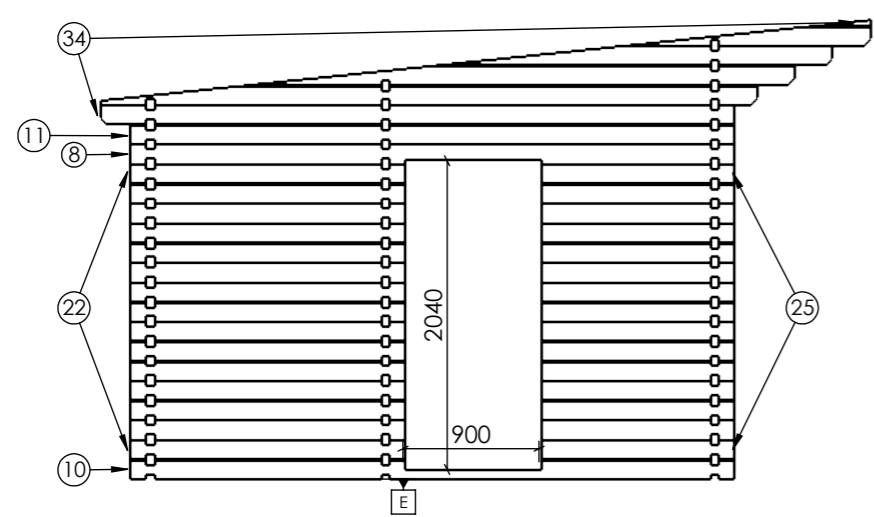
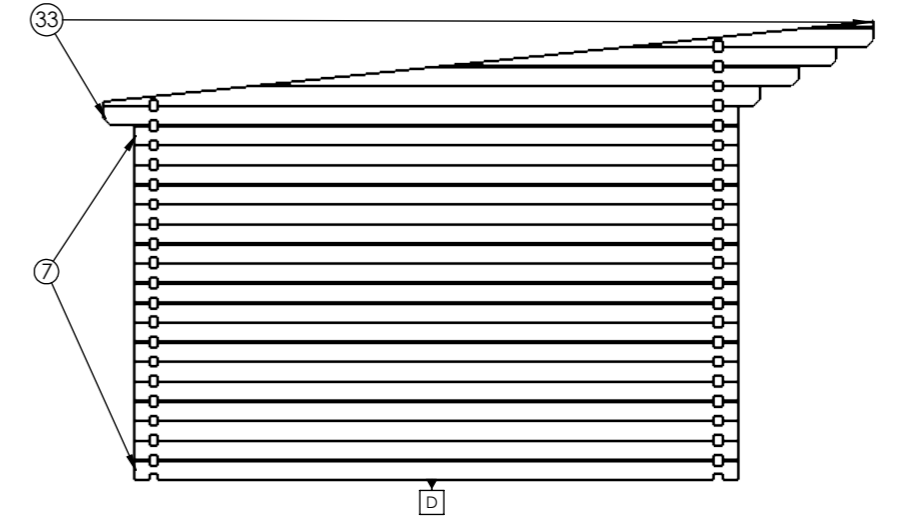
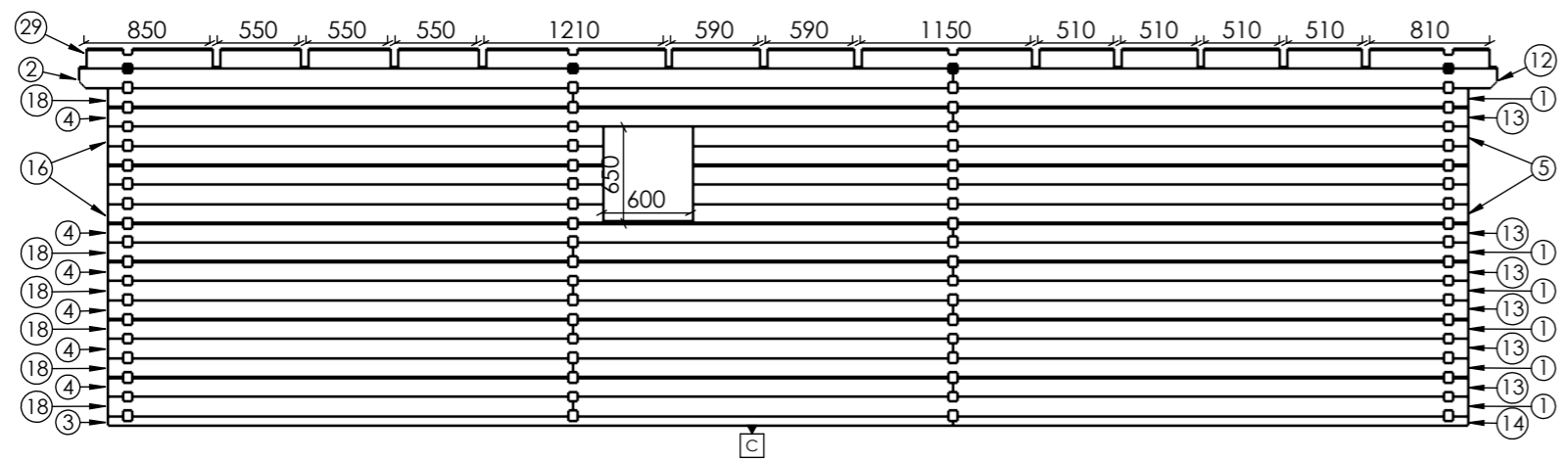
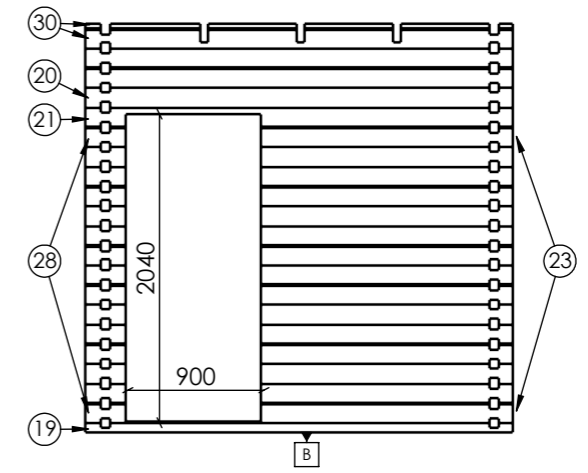
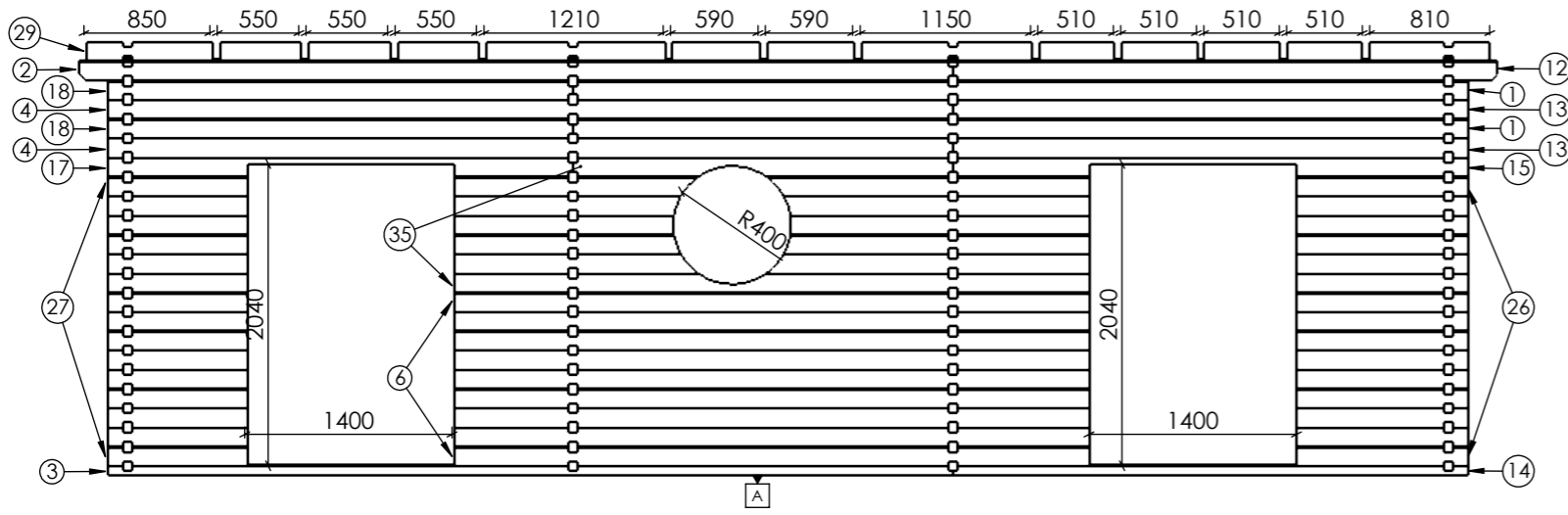


Chevrons 60x140

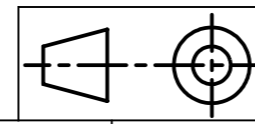
Date	2022-09-28



				2022-09-28 18:09:55		091987_NB8837(60)L10 [W]	3/12	A3
Sheet 1-8	Date						Mur plan	

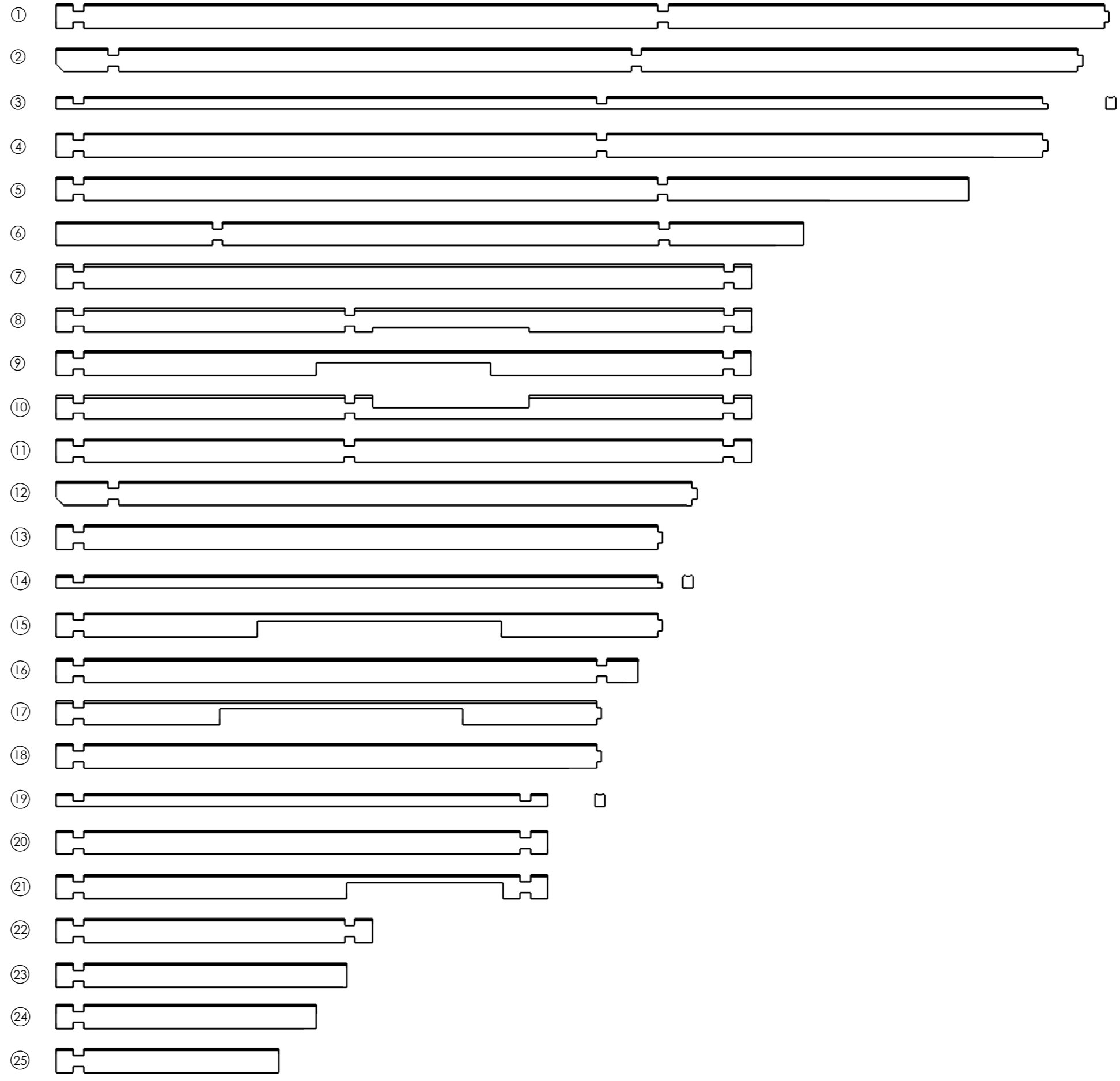


Date	2022-09-28
------	------------

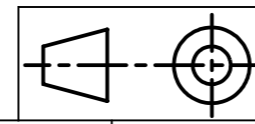


Sheet 2-8	Date	2022-09-28 18:09:55	091987_NB8837(60)L10 [W]	4/12 A3
				Mur A;B;C;D;E;F;G

ITEM NO.	QTY.	Type	Longueur
1	8	TASSEAU 130x60	6059
2	2	TASSEAU 130x60	5909
3	2	TASSEAU 130x60	5709
4	8	TASSEAU 130x60	5709
5	5	TASSEAU 130x60	5250
6	9	TASSEAU 130x60	4300
7	30	TASSEAU 130x60	4000
8	1	TASSEAU 130x60	4000
9	1	TASSEAU 130x60	4000
10	1	TASSEAU 130x60	4000
11	1	TASSEAU 130x60	4000
12	2	TASSEAU 130x60	3689
13	8	TASSEAU 130x60	3489
14	2	TASSEAU 130x60	3489
15	1	TASSEAU 130x60	3489
16	5	TASSEAU 130x60	3350
17	1	TASSEAU 130x60	3139
18	8	TASSEAU 130x60	3139
19	1	TASSEAU 130x60	2830
20	3	TASSEAU 130x60	2830
21	1	TASSEAU 130x60	2830
22	33	TASSEAU 130x60	1820
23	15	TASSEAU 130x60	1670
24	10	TASSEAU 130x60	1500
25	15	TASSEAU 130x60	1280



Date
2022-09-28



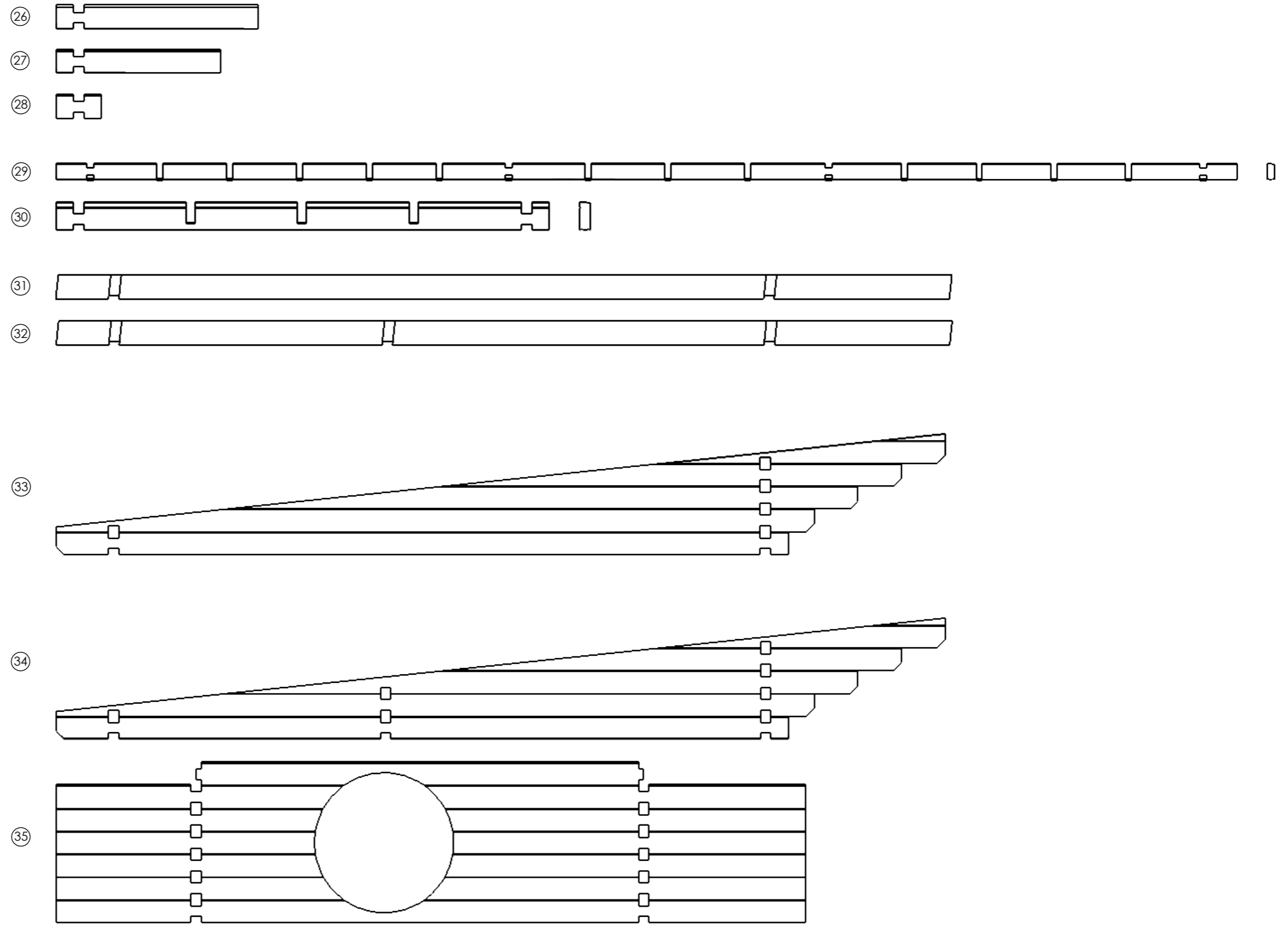
Sheet 3-8

2022-09-28
18:09:55
Date

091987_NB8837(60)L10 [W]

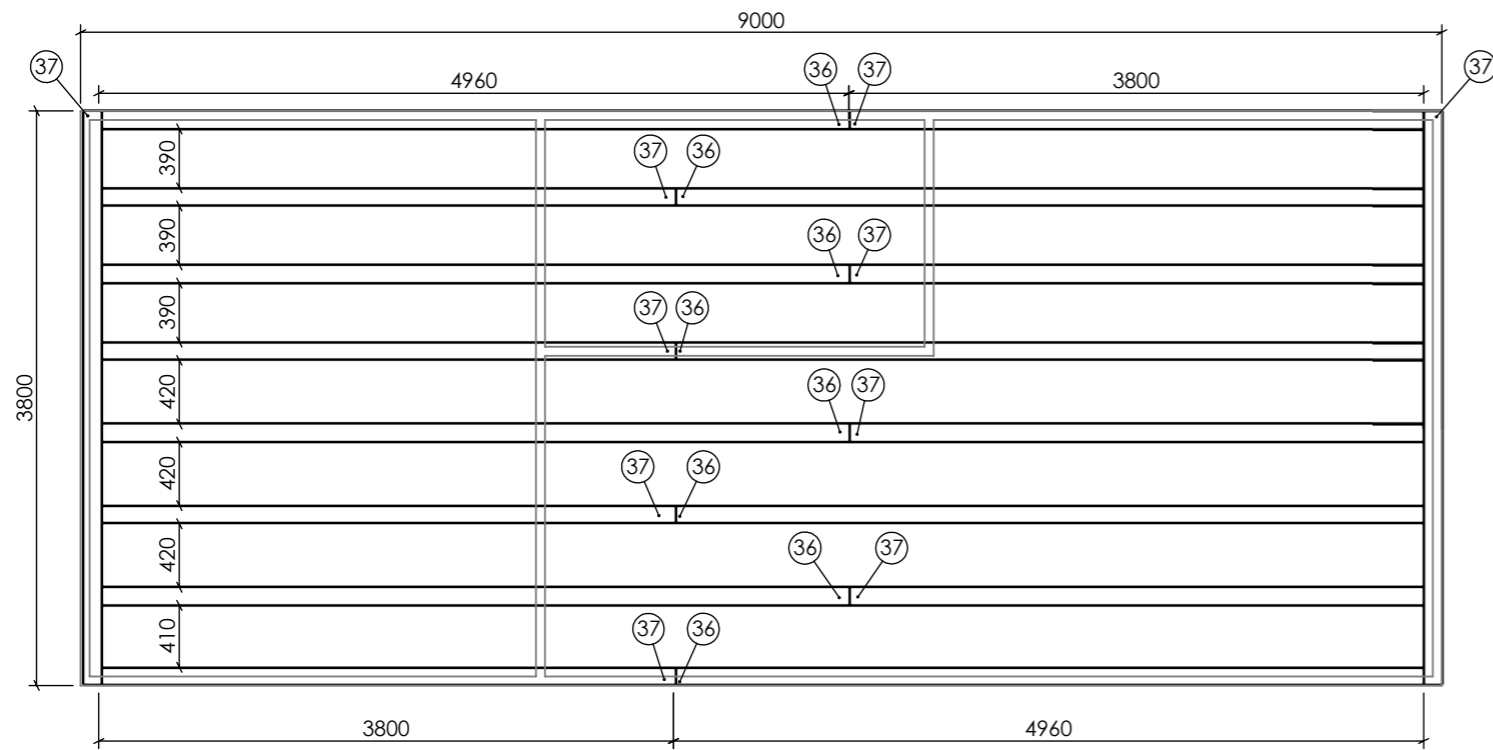
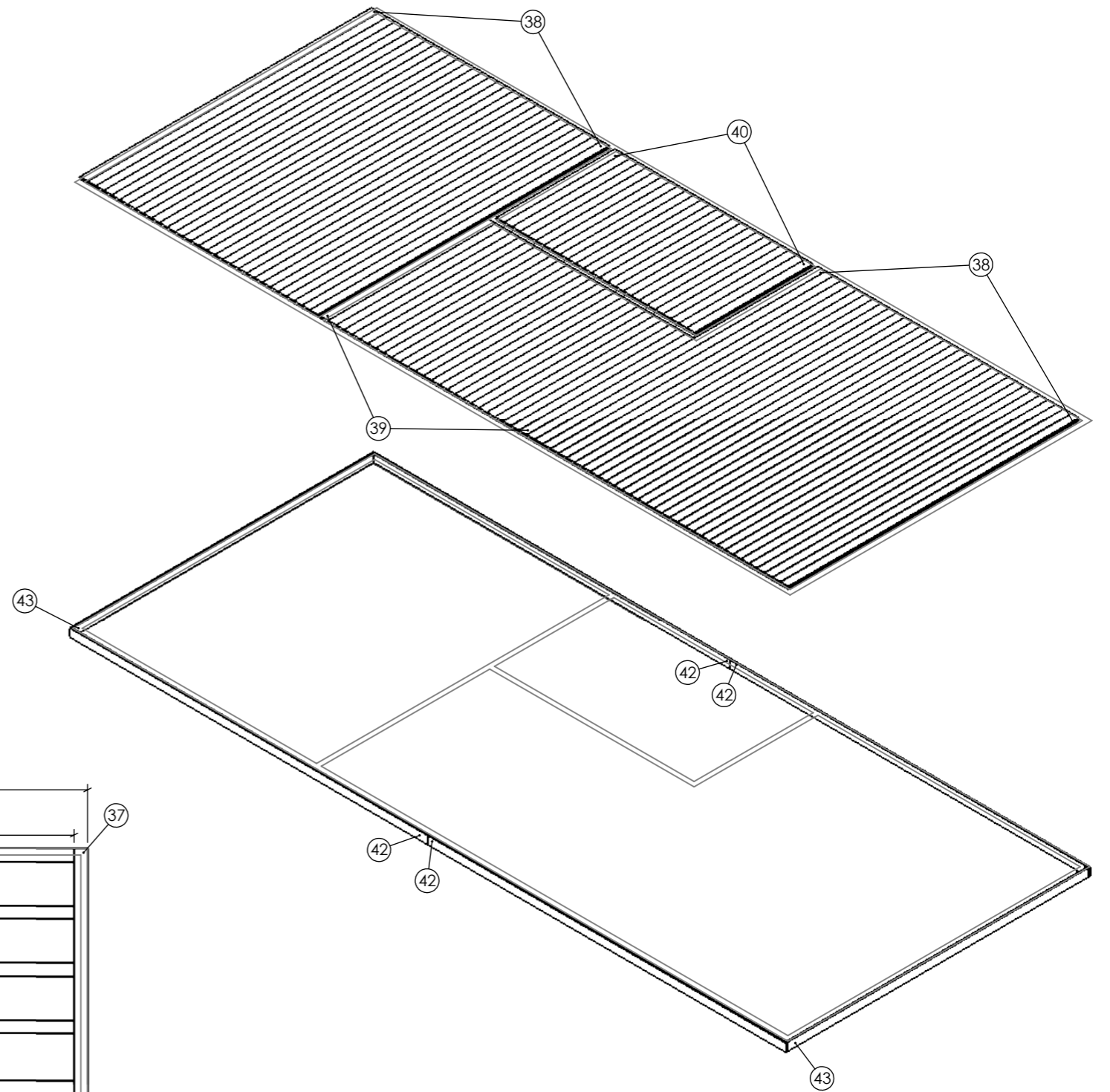
5/12 A3
Pack list 1-25 (1/4)

ITEM NO.	QTY.	Type	Longueur
26	15	TASSEAU 130x60	1160
27	15	TASSEAU 130x60	940
28	33	TASSEAU 130x60	260
29	2	TASSEAU 130x60	9490
30	1	TASSEAU 130x60	2830
31	11	CHEVRONS 60x140	5142
32	3	CHEVRONS 60x140	5142
33	2	TASSEAU 130x60	5100
34	2	TASSEAU 130x60	5100
35	1	TASSEAU 130x60	4300



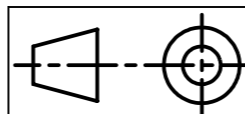
Date	2022-09-28
------	------------

ITEM NO.	QTY.	Type	Longueur
36	8	JOINT DE SOL 40x120	4960
37	10	JOINT DE SOL 40x120	3800
38	63	PLANCHER 28x100	3675
39	26	PLANCHER 28x100	2115
40	25	PLANCHER 28x100	1495
41	1	PLINTHE 19x50	42 m
42	4	RIVE 19x100	4520
43	2	RIVE 19x100	3800



Joint plan

Date
2022-09-29



Sheet 1-1

2022-09-29
10:05:54

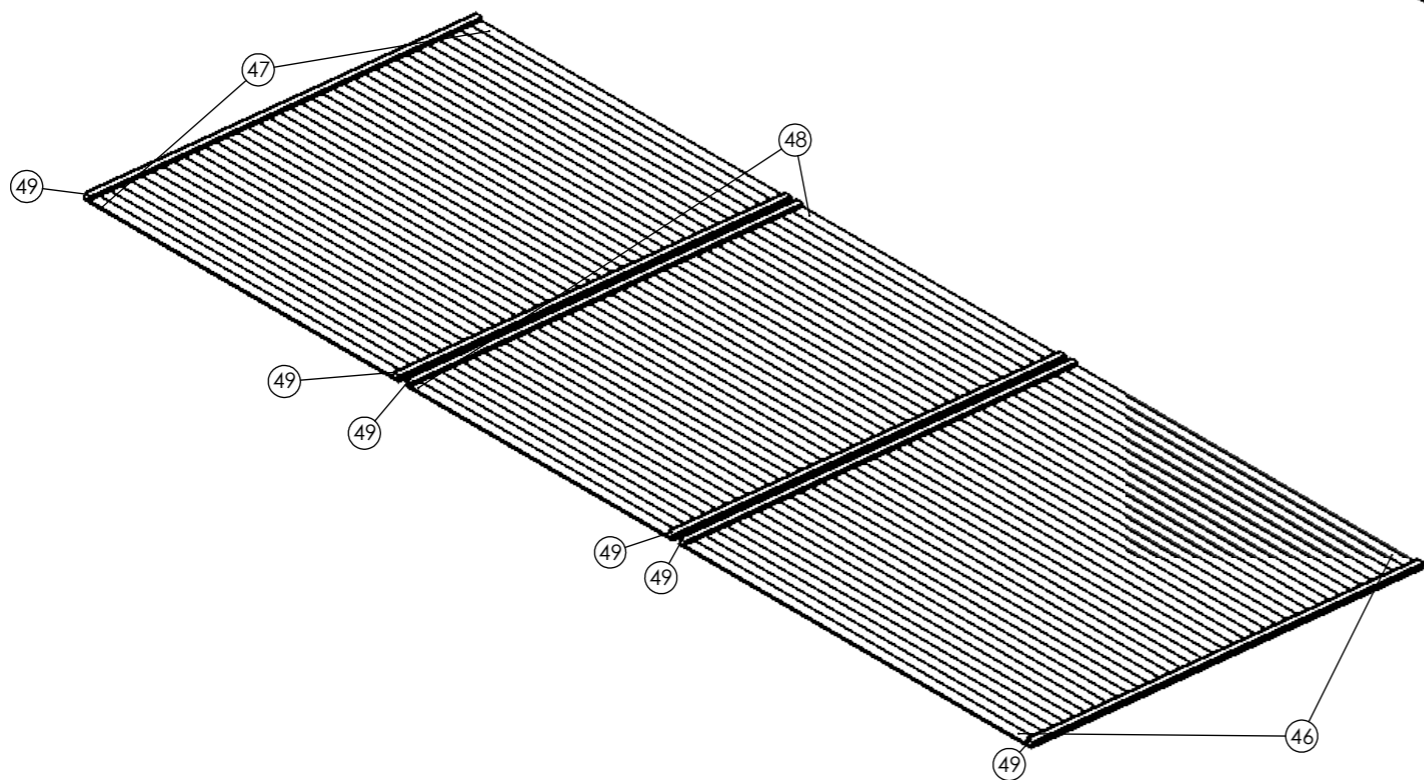
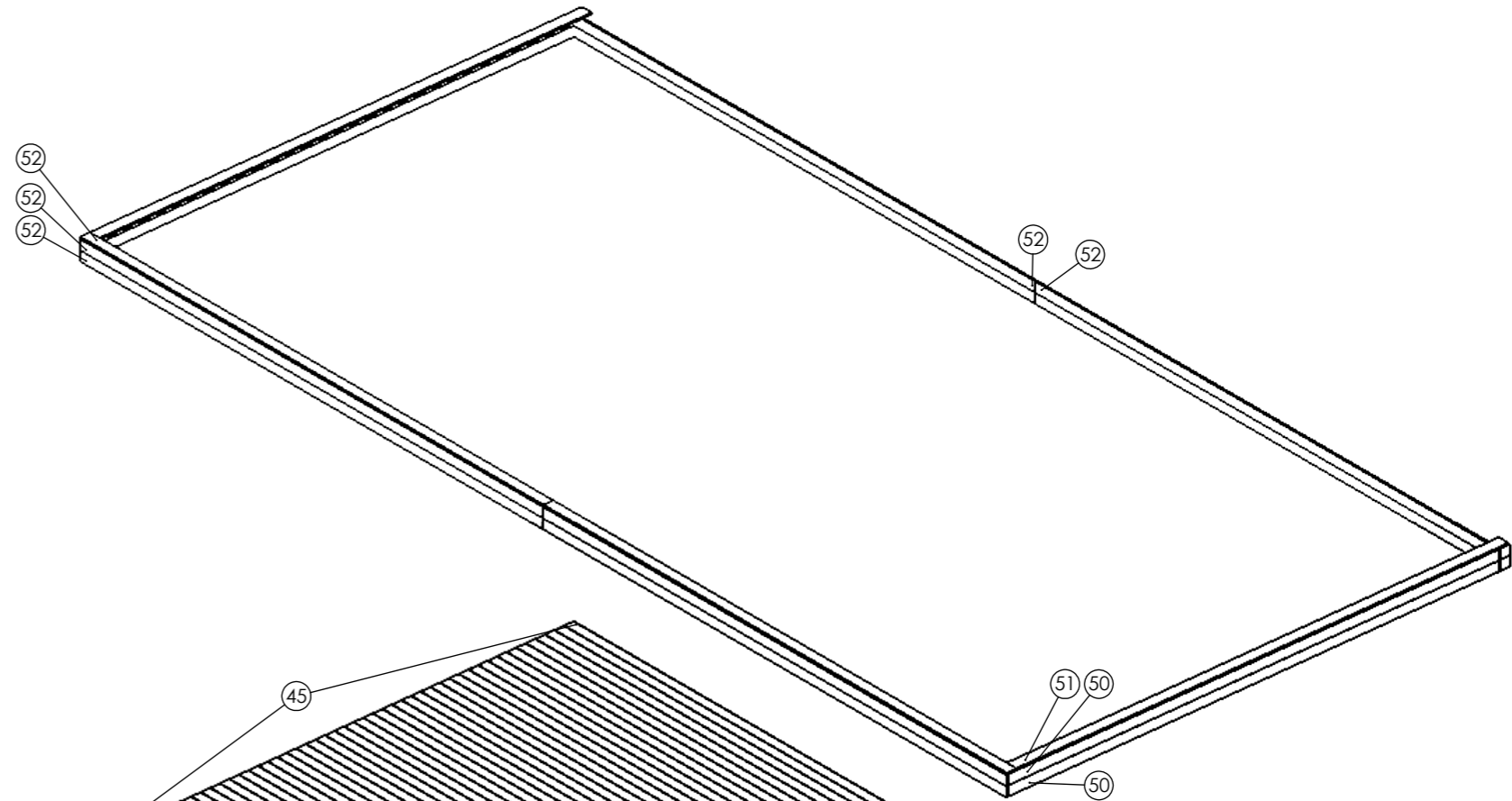
Date

091987_NB8837(60)L10 [F]

7/12 A3

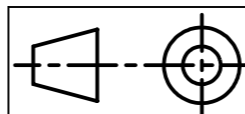
Pack list 36-43 (3/4)

ITEM NO.	QTY.	Type	LENGTH
44	51	VOLIGE POUR LE TOIT 19x100	5610
45	51	VOLIGE POUR LE TOIT 19x100	3990
46	37	VOLIGE POUR LE TOIT 19x100	3295
47	37	VOLIGE POUR LE TOIT 19x100	2945
48	37	VOLIGE POUR LE TOIT 19x100	2505
49	6	RIVE 28x50	48 m
50	4	RIVE 19x100	5300
51	2	RIVE 19x100	5300
52	10	RIVE 19x100	4820



Inside

Date
2022-09-29



Sheet 1-1

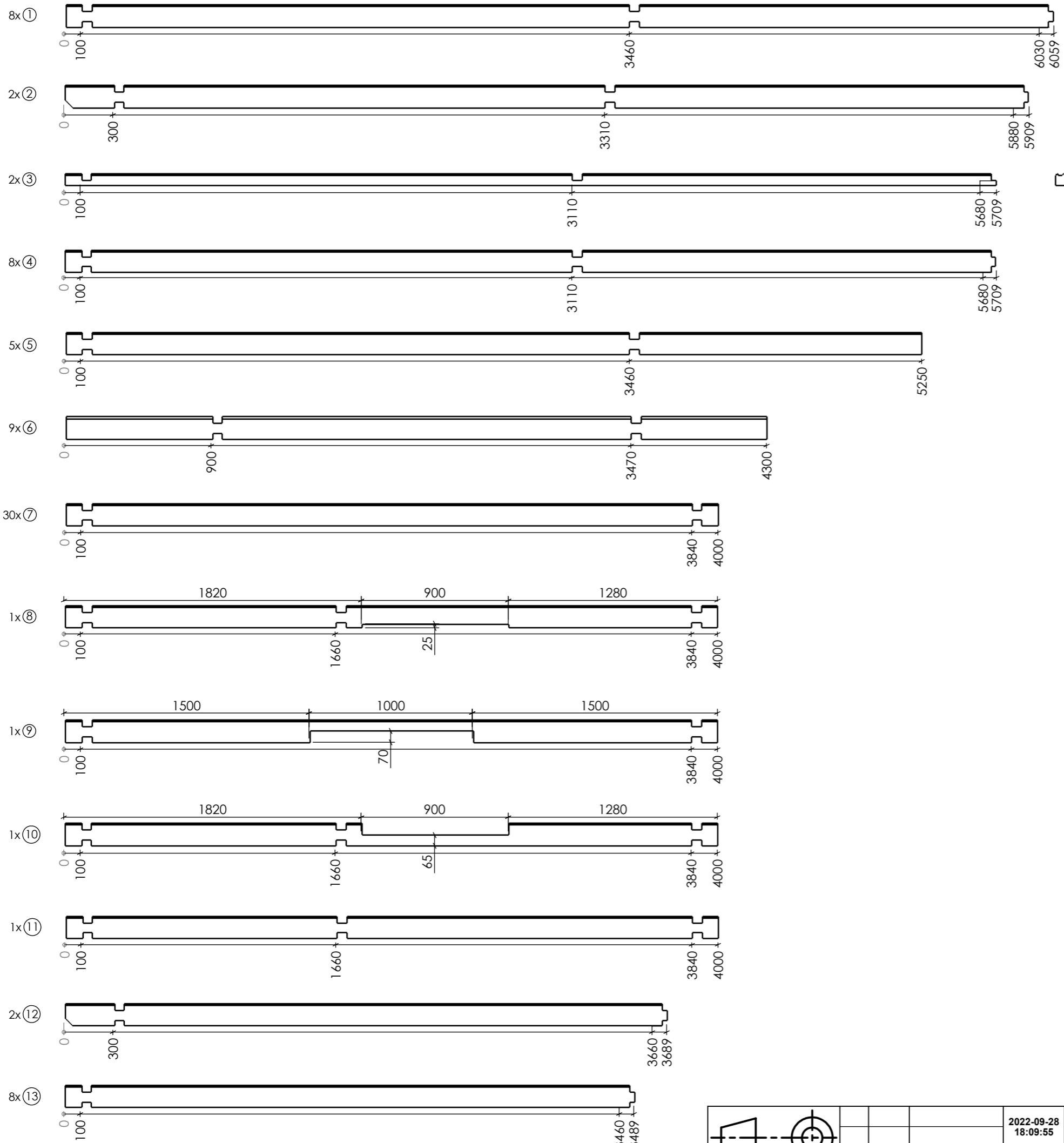
2022-09-29
11:20:19

Date

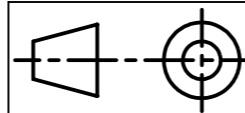
091987_NB8837(60)L10 [R]

8/12 A3

Pack list 44-52 (4/4)



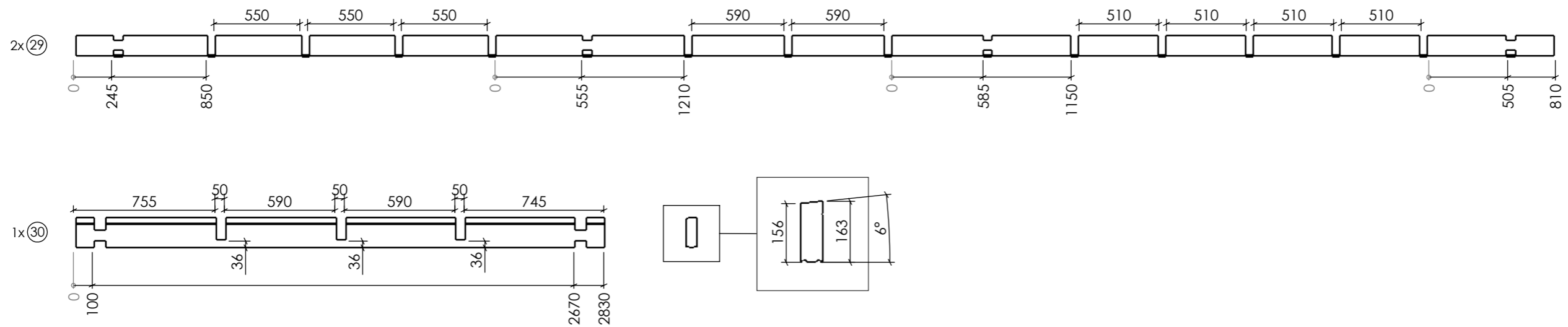
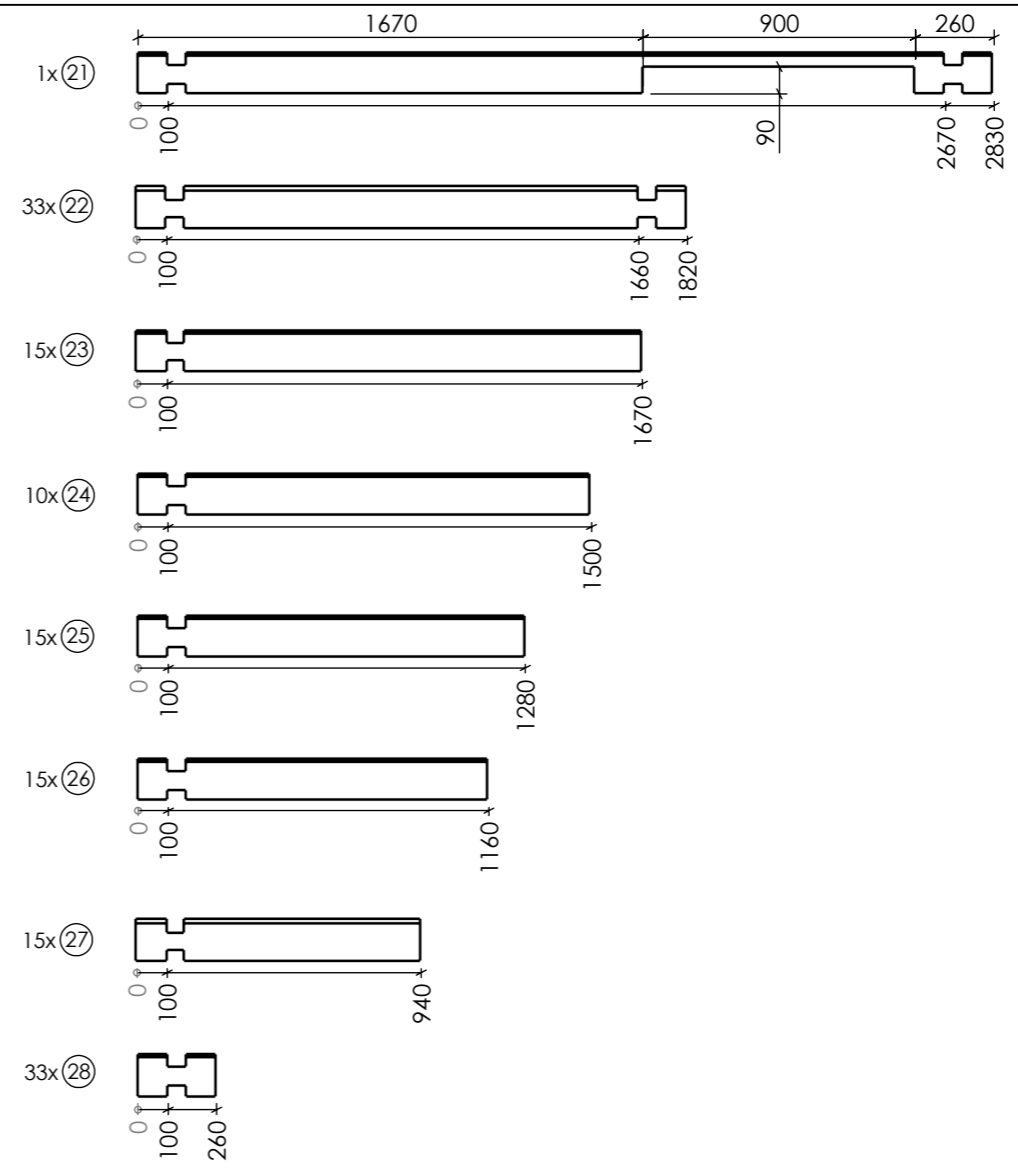
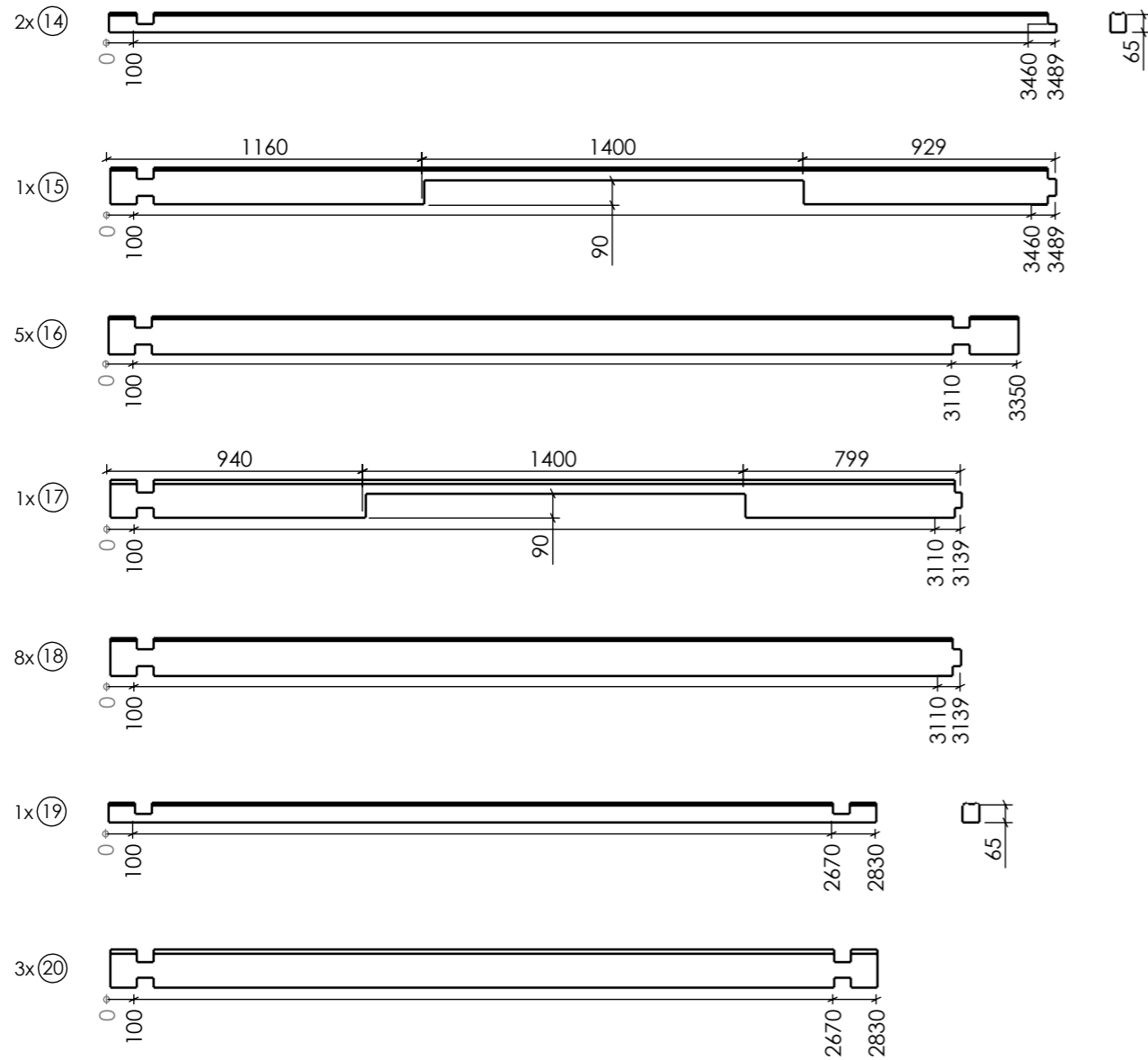
Date	2022-09-28
------	------------



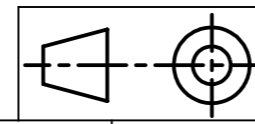
Sheet 5-8

2022-09-28 18:09:55
Date

091987_NB8837(60)L10 [W]



Date	2022-09-28
------	------------



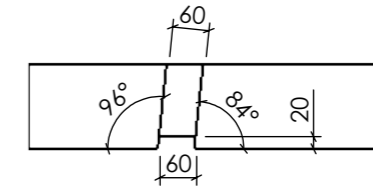
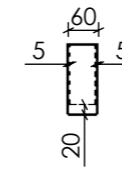
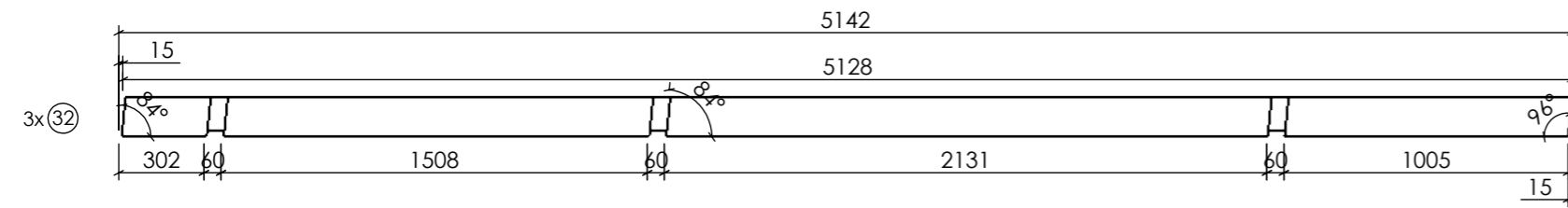
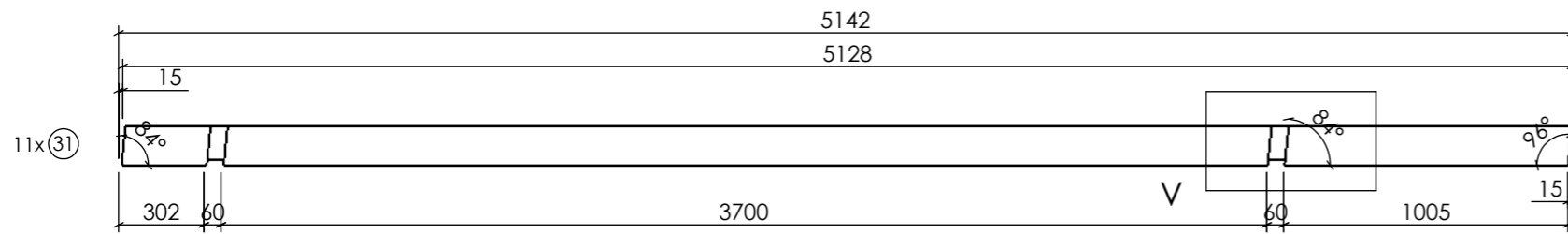
Sheet 6-8

2022-09-28 18:09:55
Date

091987_NB8837(60)L10 [W]

10/12	A3
14-30	

Chevrons 60x140

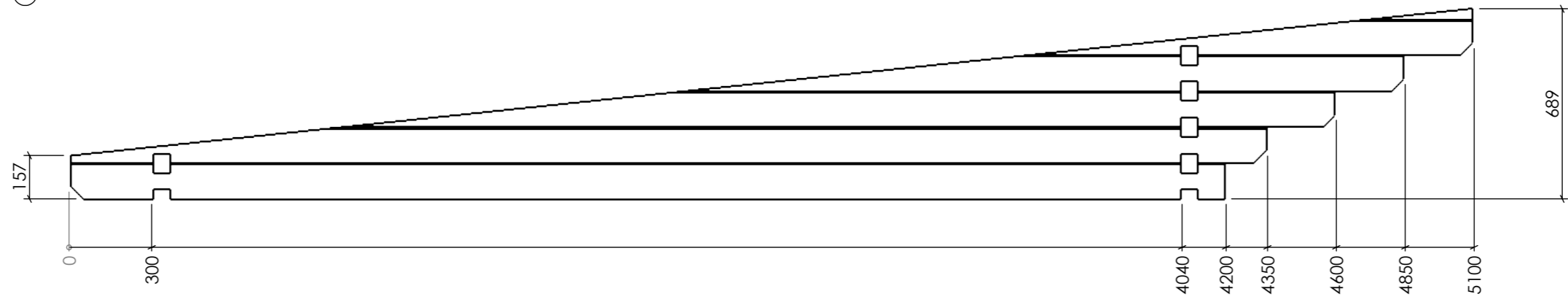


DETAIL V
SCALE 2 : 25

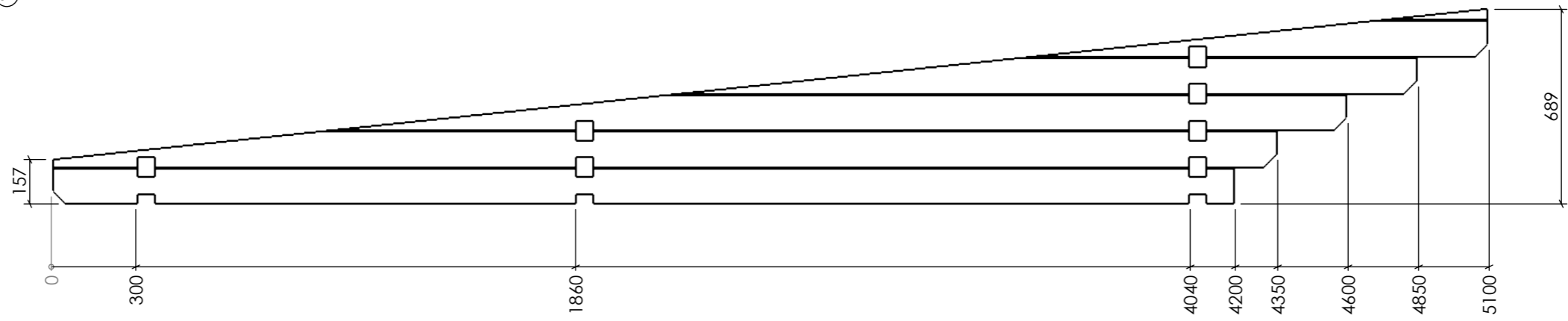
Date	2022-09-28
------	------------

	Sheet 7-8	2022-09-28 18:09:55	091987_NB8837(60)L10 [W]	11/12 A3
		Date		31-32

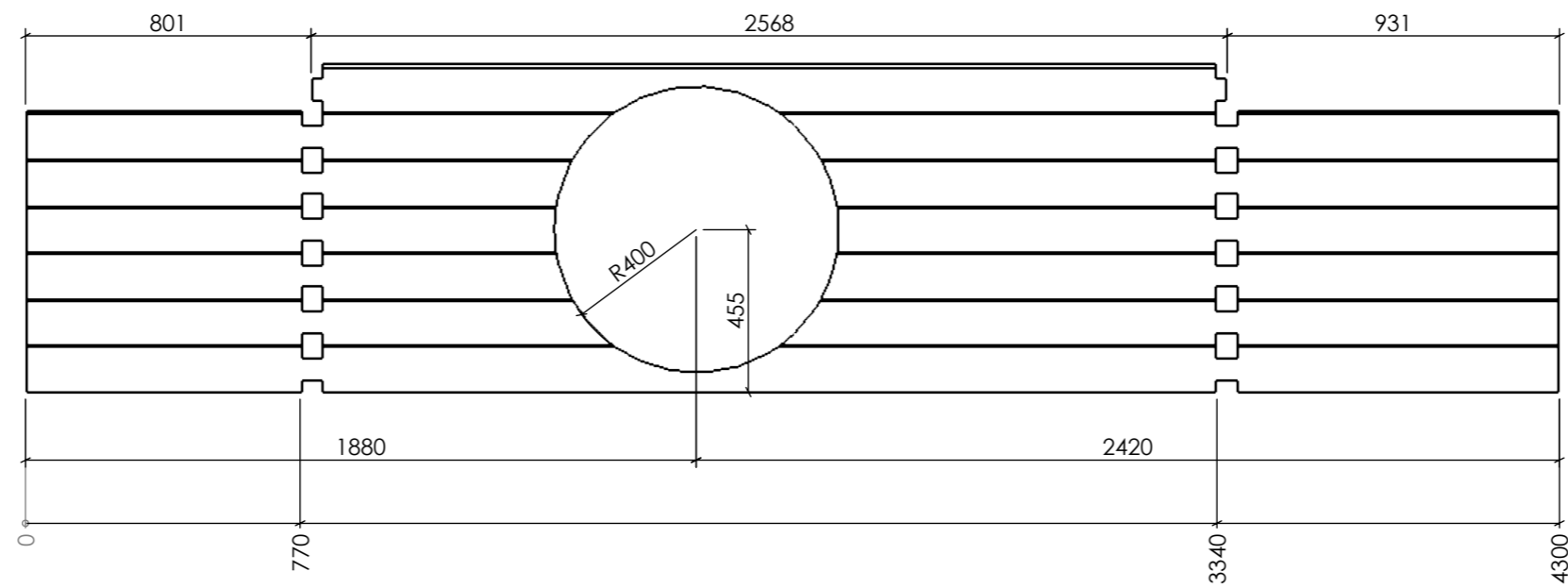
2x(33)



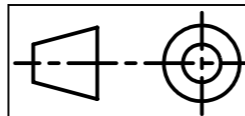
2x(34)



1x(35)



Date	2022-09-28



Sheet 8-8

2022-09-28 18:09:55

Date

091987_NB8837(60)L10 [W]

12/12 A3

33-35